

Паспорт изделия

www.carddex.ru

СЕКЦИЯ «АНТИПАНИКА»
С ЭЛЕКТРОМАГНИТНЫМ ЗАМКОВ «ХТА-04»



 **CARDDEX**[®]
ОБОРУДОВАНИЕ & СИСТЕМЫ КОНТРОЛЯ

РОСС.RU.32001.04ИБФ1.ОСП28.44028 CE

1. ОСНОВНЫЕ СВЕДЕНИЯ ОБ ИЗДЕЛИИ

Наименование изделия:	Секция «Антипаника» с электромагнитным замком серии «ХТА»
Обозначение изделия:	
Дата изготовления:	
Заводской номер:	
Организация изготовитель:	Общество с ограниченной ответственностью НПО «КАРДДЕКС» 302520, Орловская обл., Орловский р-н, пгт. Знаменка, ул. Заречная, 16А

Организация продавец: _____
заполняется продавцом

Дата продажи: «_____» _____ 20____ г
заполняется продавцом



Внимание!

В случае отсутствия даты продажи срок гарантии исчисляется от даты производства.

Секция «Антипаника» с электромагнитным замком серии «ХТА-04» имеет сертификат соответствия РОСС.RU.32001.04ИБФ1.ОСП28.44028

2. ТЕХНИЧЕСКИЕ ХАРАКТЕРИСТИКИ

ПАРАМЕТР	ЗНАЧЕНИЕ
Напряжение питания (постоянного тока)	12 ±0.5 В
Мощность	14.4 Вт
Потребляемый ток	0,9 А
Габаритные размеры в сборе (ширина x высота)	1457 x 1005 мм
Ширина зоны прохода	1200 мм
Масса (нетто)	не более 10 кг
Усилие держания замка	не менее 36 кг
Степень защиты оболочки	IP41 по EN 60529
Средний срок службы	8 лет

Габаритные размеры секции приведены на рисунке 1.

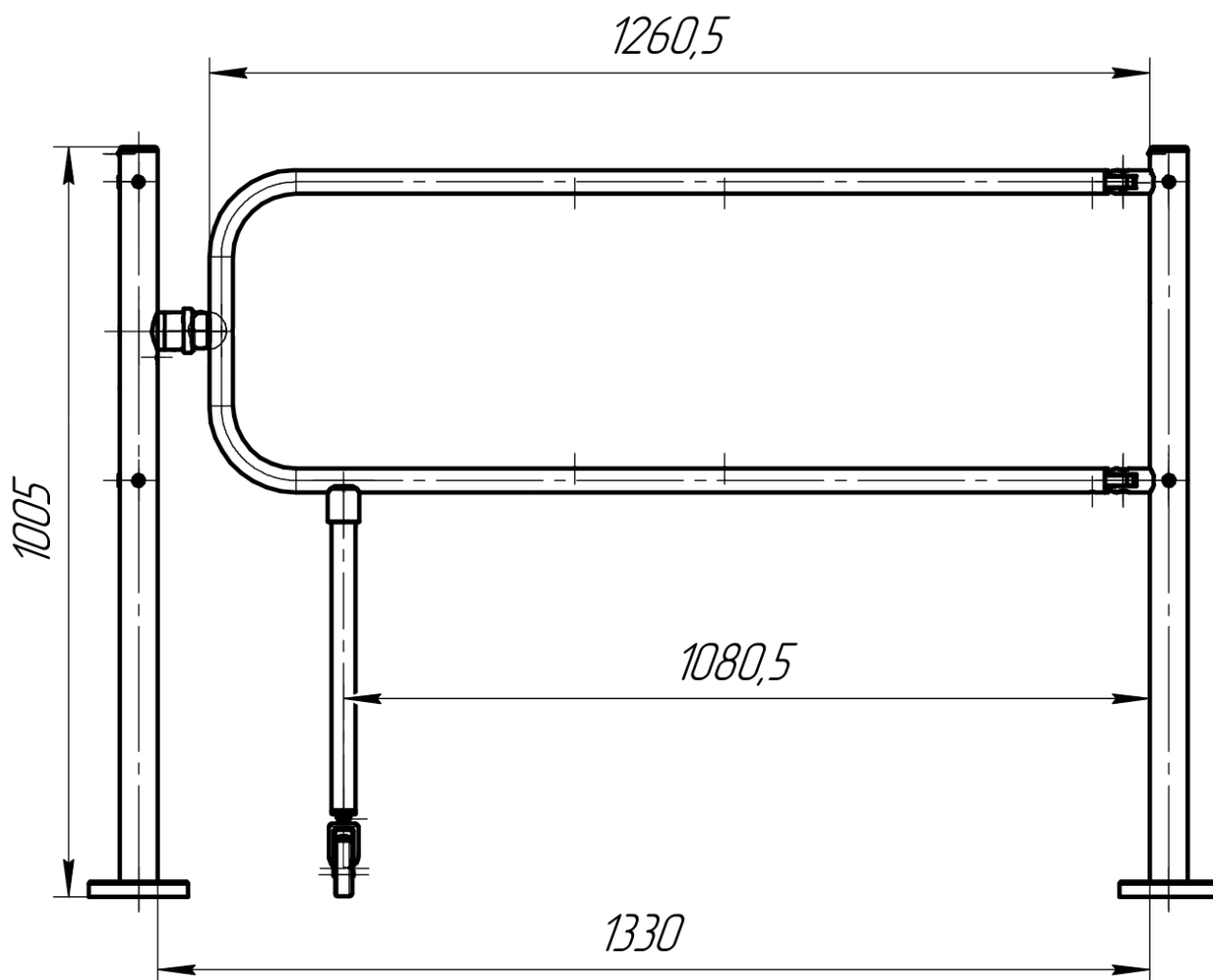


Рисунок 1. Габаритные размеры секции «Антипаника» с электромагнитным замком серии «ХТА-04».

3. КОМПЛЕКТ ПОСТАВКИ

Наименование	Артикул	Кол-во	Примечание
Стойка петельная «ХТА-04»		1	
Стойка замковая «ХТА-04» с электромагнитным замком		1	
Створка «ХТА-04»		1	
Знак «Аварийный выход»		1	В составе створки
Монтажный комплект		1	
Колесная опора		1	
Паспорт		1	

4. ГАРАНТИЯ

ООО НПО «КАРДДЕКС» (далее Изготовитель) гарантирует соответствие секции «Антипаника» с электромагнитным замком серии «ХТА-04» (далее – изделие) требованиям безопасности и электромагнитной совместимости (сертификат соответствия №РОСС.RU.32001.04ИБФ1.ОСП28.44028) при соблюдении Покупателем правил хранения, монтажа и эксплуатации, изложенных в «Руководстве по эксплуатации секции Антипаника».

Гарантийный срок эксплуатации составляет 24 (двадцать четыре) календарных месяца со дня продажи.

В случае отсутствия даты продажи в паспорте на изделие, срок гарантии исчисляется от даты выпуска изделия, обозначенной в паспорте и на этикетке изделия.

В случае проведения негарантийного ремонта гарантийный срок на замененные детали и узлы составляет 3 (три) календарных месяца и исчисляется со дня отправки изделия (отремонтированного или взятого из ремонтного фонда) в адрес Покупателя.

Все претензии по количеству, комплектности и дефектам внешнего вида поставленного товара принимаются Изготовителем в письменной форме в срок, не позднее 5 (пяти) рабочих дней с момента получения товара Покупателем.

В случае несоблюдения вышеуказанного срока претензии к поставленному товару по перечисленным основаниям не принимаются.

ГАРАНТИЯ НЕ РАСПРОСТРАНЯЕТСЯ НА УЗЛЫ И БЛОКИ:

- имеющие механические повреждения корпуса, приведшие к выходу из строя изделия;
- имеющие следы постороннего вмешательства или ремонта лицами, не уполномоченными Изготовителем;
- имеющие изменения конструкции или комплектующих изделий, не санкционированные Изготовителем;
- имеющие повреждения, вызванные обстоятельствами непреодолимой силы (стихийные бедствия, вандализм и т.п.) или если неисправности произошли вследствие действия сторонних обстоятельств (скачков напряжения электропитания, электрических разрядов и т.д.).

СЛЕДУЮЩИЕ ОБСТОЯТЕЛЬСТВА ЯВЛЯЮТСЯ ОСНОВАНИЕМ ДЛЯ ОТКАЗА В ГАРАНТИЙНОМ ОБСЛУЖИВАНИИ:

- отсутствует гарантийный талон на изделие;
- гарантийный талон не заполнен, заполнен не полностью, заполнен неразборчиво или содержит исправления;
- серийный номер изделия или его сервисный код изменен, не читается или читается неоднозначно;
- устройство получило повреждения из-за подключения к нему дефектного оборудования сторонних компаний;
- изделие вышло из строя по причине проникновения в него посторонних предметов, веществ или жидкостей, насекомых; в результате затопления, пожара, неправильной вентиляции; иных внешних воздействий и обстоятельств непреодолимой силы;
- изделие вскрывалось, переделывалось или ремонтировалось не уполномоченными на то лицами или сервисными центрами;
- изделие пострадало при транспортировке.

В максимальной степени, допустимой действующим законодательством, Изготовитель не несет ответственности ни за какие прямые или косвенные убытки Покупателя, включая убытки от потери прибыли, упущенную выгоду, убытки от потери информации, убытки от простоя и т.п., связанные с использованием или невозможностью использования оборудования и программного обеспечения, в том числе, из-за возможных ошибок или сбоев в работе программного обеспечения.

В течение гарантийного срока производится бесплатный ремонт изделия в мастерской Изготовителя, в сертифицированных центрах продаж и обслуживания и в сертифицированных сервисных центрах компании, перечень которых приведен на сайте компании <https://carddex.ru>. Изготовитель оставляет за собой право отремонтировать неисправное изделие или заменить его исправным. Срок ремонта определяется Изготовителем при сдаче оборудования в ремонт.

Расходы по транспортировке изделия к месту ремонта и обратно несет Покупатель, если иное не оговорено в договоре на поставку изделия. Расходы по отправке потребителю из ремонта малогабаритных изделий (до 5 кг) в пределах простого тарифа почты России несет Изготовитель.

В целях сокращения срока ремонта перед отправкой изделия в ремонт Изготовителю, Покупателю необходимо проинформировать специалиста департамента Сервисного Обслуживания компании о проблеме, возникшей при эксплуатации изделия и причинах его отправки в ремонт.

При этом необходимо заполнить форму рекламации (форму обратной связи), размещенную на странице «Сервис» сайте Изготовителя - <https://carddex.ru>.

Изготовитель оставляет за собой право не принимать в ремонт изделия у Покупателей, не заполнивших бланк рекламации изделия.

**Внимание!**

Выезд и обслуживание изделий на месте установки не входит в гарантийные обязательства компании CARDDEX.

5. СВИДЕТЕЛЬСТВО О ПРИЁМКЕ И УПАКОВЫВАНИИ

Секция «Антипаника» _____

Заводской № _____



Секция «Антипаника» изготовлена и принята в соответствии с обязательными требованиями государственных стандартов, действующей технической документации и признан годным для эксплуатации.

_____ Штамп ОТК

Число, месяц, год

Упаковано предприятием ООО НПО «КАРДДЕКС» согласно требованиям, предусмотренным в действующей документации.

_____ Штамп упаковщика

Число, месяц, год



ОТРЫВНОЙ ТАЛОН

Изделие	Печать фирмы-продавца
Модель	
Серийный номер	
Дата продажи	
Фирма-продавец	

Заполняется фирмой-продавцом



ОТРЫВНОЙ ТАЛОН

Изделие	Печать фирмы-продавца
Модель	
Серийный номер	
Дата продажи	
Фирма-продавец	

Заполняется фирмой-продавцом




ОТРЫВНОЙ ТАЛОН


Изделие	Печать фирмы-продавца
Модель	
Серийный номер	
Дата продажи	
Фирма-продавец	

Заполняется фирмой-продавцом


Заполняется фирмой-продавцом

 оборудование & системы контроля	ОТРЫВНОЙ ТАЛОН
Примечание:	

Заполняется фирмой-продавцом

 оборудование & системы контроля	ОТРЫВНОЙ ТАЛОН
Примечание:	

Заполняется фирмой-продавцом

 оборудование & системы контроля	ОТРЫВНОЙ ТАЛОН
Примечание:	

ОТРЫВНОЙ ТАЛОН

Заполняется сервисным центром

Дата приема	
Дата выдачи	
№ Заявки сервис работ	
Проявление дефекта	
Владелец	
Мастер	

Печать
сервисного центра

ОТРЫВНОЙ ТАЛОН

Заполняется сервисным центром

Дата приема	
Дата выдачи	
№ Заявки сервис работ	
Проявление дефекта	
Владелец	
Мастер	

Печать
сервисного центра

ОТРЫВНОЙ ТАЛОН

Заполняется сервисным центром

Дата приема	
Дата выдачи	
№ Заявки сервис работ	
Проявление дефекта	
Владелец	
Мастер	

Печать
сервисного центра

Заполняется сервисным центром

ОТРЫВНОЙ ТАЛОН

Примечание:

Заполняется сервисным центром

ОТРЫВНОЙ ТАЛОН

Примечание:

Заполняется сервисным центром

ОТРЫВНОЙ ТАЛОН

Примечание:

Приложение А

ДОРОГОЙ ПОКУПАТЕЛЬ!

Компания CARDDEX, являющаяся изготовителем товаров (изделий) CARDDEX (далее по тексту - Изготовитель), выражает Вам огромную признательность за Ваш выбор. Мы сделали все возможное, чтобы данное изделие удовлетворяло Вашим запросам, а качество соответствовало лучшим мировым образцам.

Адреса и телефоны Сервисных Центров (СЦ) CARDDEX Вы можете узнать по телефону «Службы поддержки»: +7(499) 64-333-69 или на сайте www.carddex.ru. Мы настоятельно рекомендуем Вам общаться в СЦ, если у Вас возникнут какие-либо проблемы, связанные с эксплуатацией и работоспособностью изделия. Во избежание недоразумений убедительно просим Вас внимательно изучить Руководство пользователя, условия гарантийных обязательств, проверить правильность заполнения гарантийного талона. Гарантийный талон действителен только при наличии правильно и четко указанных: модели, серийного номера изделия, даты продажи, четких печатей фирмы-продавца, подписи покупателя. Модель и серийный номер изделия должны соответствовать указанным в гарантийном талоне.

При нарушении этих условий, а также в случае, когда данные, указанные в гарантийном талоне, изменены, стерты или переписаны, гарантийный талон признается недействительным.

В этом случае рекомендуем Вам обратиться к продавцу для получения нового гарантийного талона, соответствующего вышеуказанным условиям. В случае, если дату продажи установить невозможно, в соответствии с законодательством Российской Федерации о защите прав потребителей гарантийный срок исчисляется с даты изготовления изделия.

Данным гарантийным талоном Изготовитель подтверждает принятие на себя обязательств по удовлетворению требований потребителей, установленных действующим законодательством о защите прав потребителей, в случае обнаружения недостатков изделия, возникших по вине Изготовителя. CARDDEX оставляет за собой право отказать в удовлетворении требований потребителей по гарантийным обязательствам и в бесплатном сервисном обслуживании изделия. Все условия гарантийных обязательств и бесплатного сервисного обслуживания действуют в рамках законодательства о защите прав потребителей и регулируются законодательством Российской Федерации.

СЕКЦИЯ «АНТИПАНИКА» С ЭЛЕКТРОМАГНИТНЫМ ЗАМКОВ «ХТА-04»



Руководство по эксплуатации

ТЕХНИЧЕСКАЯ ПОДДЕРЖКА

По вопросам, связанным с работой сервисных центров компании, пожалуйста, обращайтесь в Департамент сервисного обслуживания CARDDEX по бесплатному телефону: 8 800 333-93-36.

E-mail: support@carddex.ru.

302520, Орловская область, Орловский район, пгт Знаменка, ул. Заречная, д. 16а

www.carddex.ru