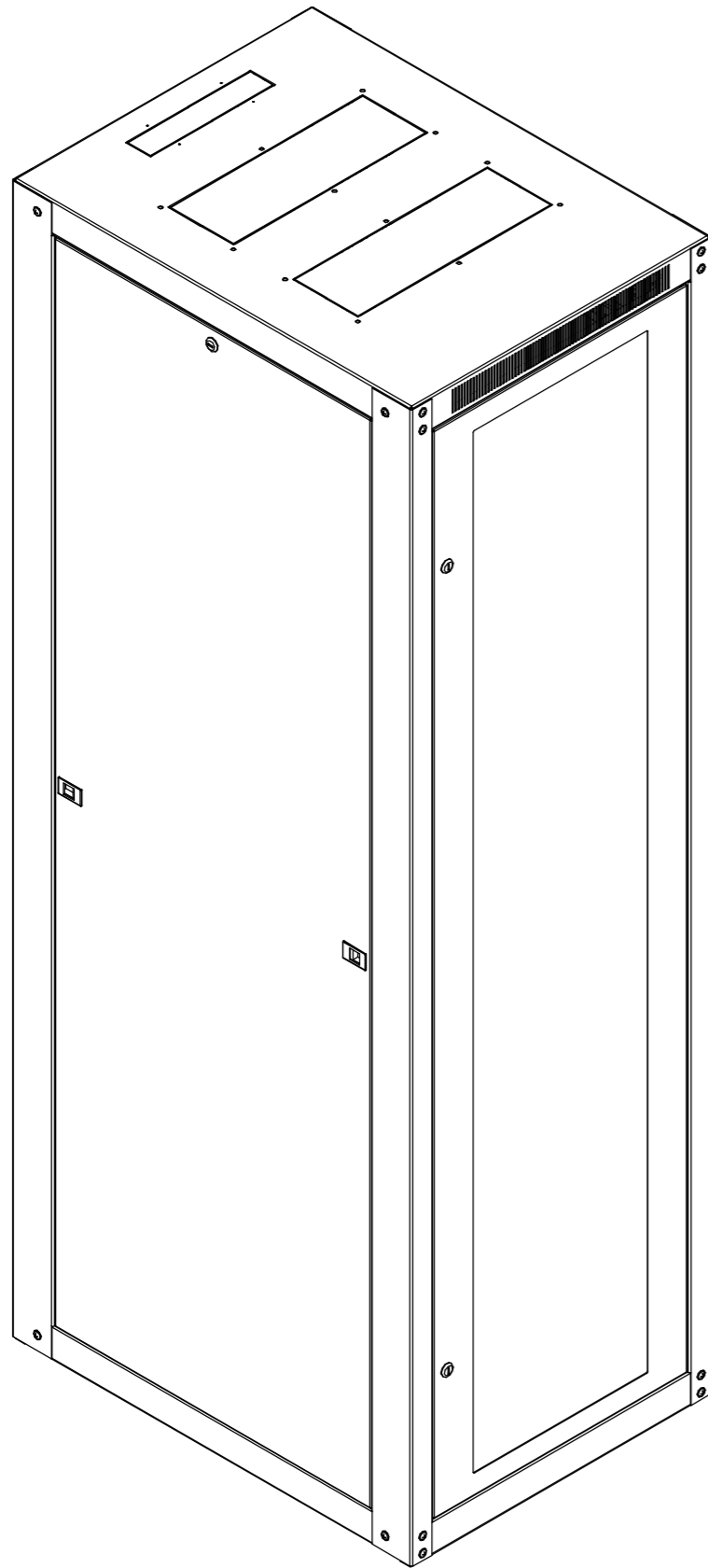


Паспорт изделия

Шкаф телекоммуникационный 19"



<i>Размерный ряд</i>					
<i>№</i>	<i>Высота, U</i>	<i>Высота, мм</i>	<i>Ширина, мм</i>	<i>Глубина, мм</i>	<i>Полезная глубина</i>
1	18U	947	600	600	506
2				800	706
3				1000	906
4	22U	1124		600	506
5				800	706
6				1000	906
7	25U	1257		600	506
8				800	706
9				1000	906
10	30U	1479		600	506
11				800	706
12				1000	906
13	42U	2014		600	506
14				800	706
15				1000	906

Назначение

Напольный шкаф телекоммуникационный предназначен для размещения активного и пассивного телекоммуникационного IT оборудования, стандарт 19 дюймов (19").

Общее описание и свойства шкафа

- × Обеспечивает монтаж оборудования по стандарту 19" ГОСТ 28601.2-90 (МЭК 297-2)
- × Подходит для установки как в офисных, так и технических помещениях
- × Перенавешиваемая дверь
- × Дверь доступна в 3х исполнениях:
(Стеклопанельная, Металлическая, Перфорированная)
- × Съёмные боковые панели закрываются защёлками и цилиндрическим замком
- × В крыше предусмотрены легкоудаляемые (выламываемые) заглушки для установки вентиляторных модулей и щеточных вводов
- × В комплекте регулируемые ножки
- × Поставляется в разобранном виде

Соответствие стандартам

- × ANSI/TIA/EIA RS-310-D; IEC 297-2, DIN 41494-1, 7; ETSI

Грузоподъёмность (допустимая распределённая нагрузка)

- × 500 кг

Степень защиты и Климатическое исполнение

- × IP20
- × Шкаф изготовлен в климатическом исполнении УХЛ категории 4.2 по ГОСТ 15150 и предназначен для эксплуатации в закрытых помещениях при температуре окружающего воздуха от +5С до +40С и относительной влажности окружающего воздуха до 80% при 25С.

Заземление элементов шкафа

- × Металлические конструкции внутренней части шкафа имеют заземляющие винты; Система заземления реализуется с помощью проводов заземления и шины заземления (заказывается отдельно).

Материалы

- × Холоднокатаная сталь
- × Толщина стальных компонентов:
–Крыша, Основание (дно), Стойки, Корпусные вводы – 1,5 мм
–Стенка задняя, Стенка боковая, Дверь, Прижим стекла, Упор стекла – 1,0 мм
–19" монтажные профили, Поперечина – 1,5 (оцинковка) мм.
- × Дверь стеклянная (ДС) – стекло 5мм

Условия хранения и транспортировки

- × Поставляется разобраным, в гофрокартонной упаковке.
- × Температурный режим –50С +50С.
- × Шкаф должен храниться в упаковке изготовителя.
- × Транспортировка допускается любым видом транспорта, обеспечивающим сохранность от механических повреждений.
- × Сроки хранения – не ограничены.

Гарантия производителя

- × При соблюдении потребителем условий транспортировки, хранения, монтажа и эксплуатации изготовитель гарантирует безотказную работу изделия в течение 5 лет с момента продажи/отгрузки.

Дополнительная информация

- × Производитель оставляет за собой право вносить изменения в конструкцию изделия без ухудшения его функциональных характеристик без уведомления.

Свидетельство о приемке и упаковке

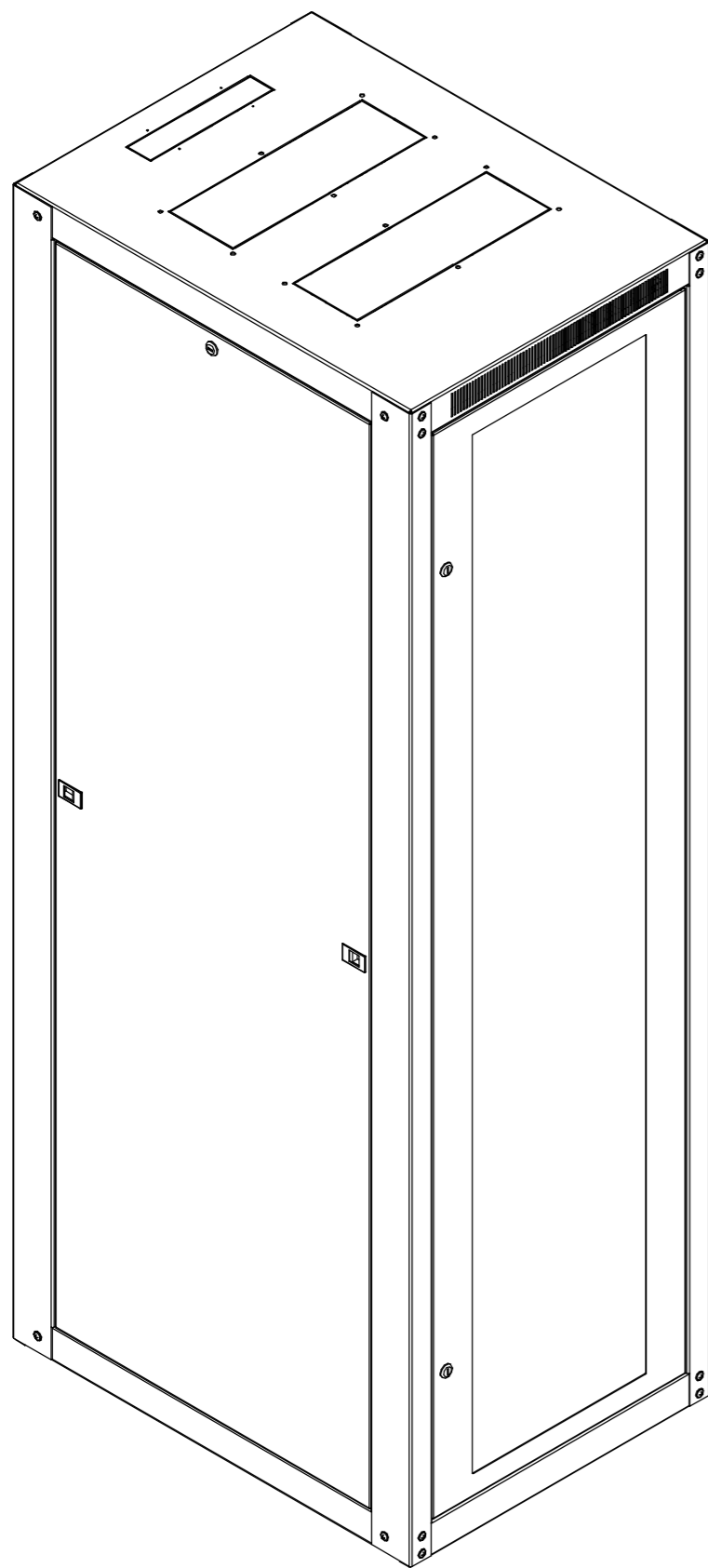
Шкаф телекоммуникационный 19" изготовлен, принят и упакован в соответствие с ТУ 26.40-001-67213662-2021 и признан годным для эксплуатации.

Дата _____ Подпись _____

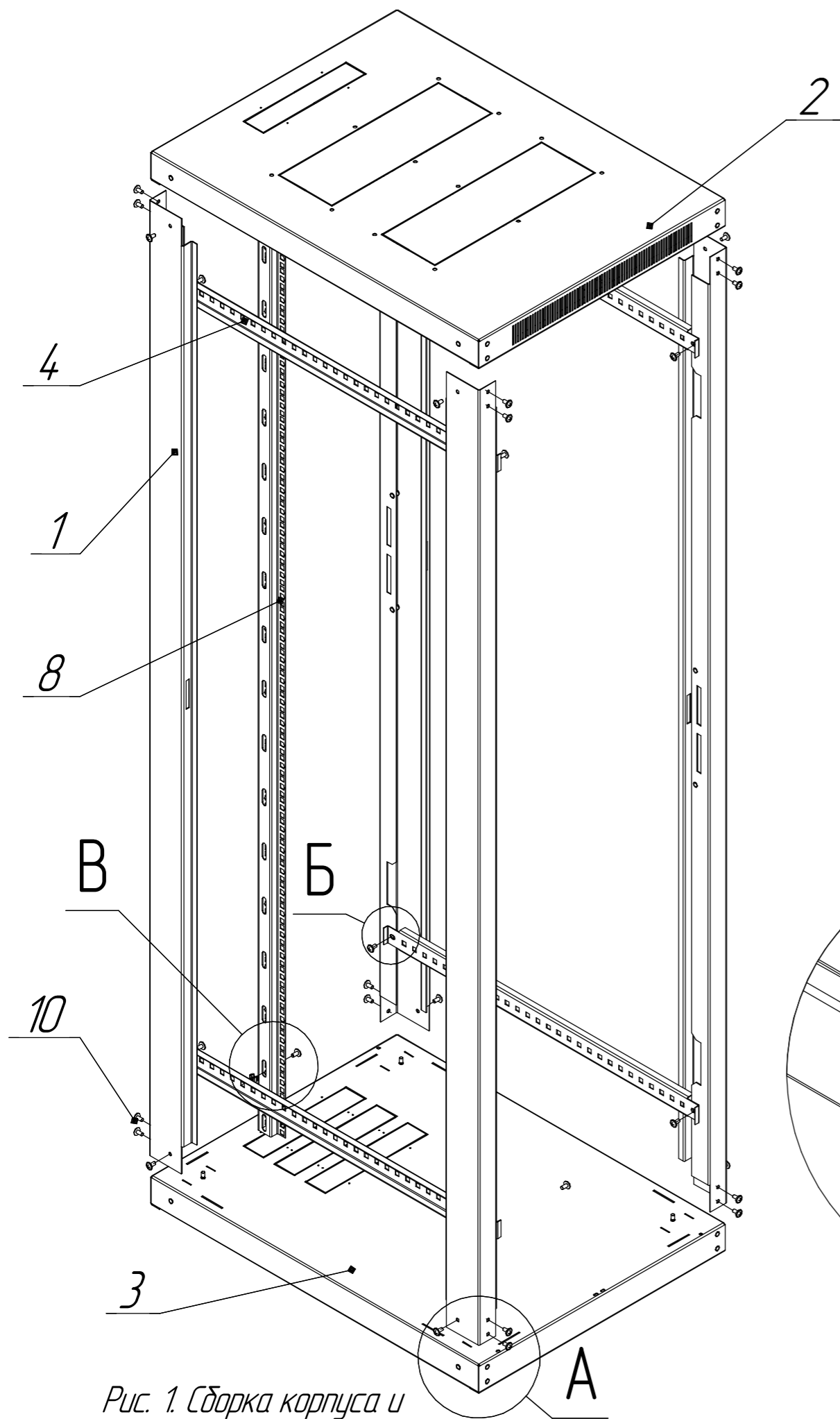
МП

Страна происхождения: Российская Федерация

Инструкция по сборке изделия: шкафа телекоммуникационного 19"



<i>Комплект поставки</i>		
<i>№</i>	<i>Наименование элемента</i>	<i>Кол-во</i>
1	<i>Стойка</i>	<i>4шт</i>
2	<i>Крыша</i>	<i>1шт</i>
3	<i>Дно</i>	<i>1шт</i>
4	<i>Поперечина</i>	<i>4шт</i>
5	<i>Дверь передняя</i>	<i>1шт</i>
6	<i>Стенка задняя</i>	<i>1шт</i>
7	<i>Стенка боковая</i>	<i>2шт</i>
8	<i>Монтажный профиль</i>	<i>4шт</i>
9	<i>Опора регулируемая</i>	<i>4шт</i>
<i>Комплект метизов</i>		
10	<i>Винт М6х12 с п/ш</i>	<i>40шт</i>
11	<i>Гайка закладная М6</i>	<i>8шт</i>



№	Наименование элемента	Кол-во
1	Стойка	4шт
2	Крыша	1шт
3	Дно	1шт
4	Поперечина	4шт
8	Монтажный профиль	4шт

1. Устанавливаем Дно (п.3) на ровную горизонтальную поверхность.
2. На нее устанавливаем Стойки (п.1) 4шт, как показано на рисунке 1.
3. Сверху устанавливаем Крышу (п.2)
4. Для присоединения Крыши и Дна (п.2,3) к Стойкам (п.1) используем Винты М6х12 с п/ш (п.10) 24шт, закручивая их в Крышу и Дно, через отверстия в Стойках.
5. Присоединяем Поперечины (п.4) 4шт с помощью Винтов М6х12 с п/ш (п.10) 8шт, закручивая их в Стойки (п.1).
6. Для присоединения Монтажных профилей (п.8) 4шт. (на рис. условно показан один профиль) к Направляющим (п.4) используем Гайку закладную М6 (п.11) 8шт, вставляя их в квадратные отверстия в Направляющих (п.4) и Винты М6х12 с п/ш (п.10) 8шт, закручивая их в Гайки закладные М6 (п.11).

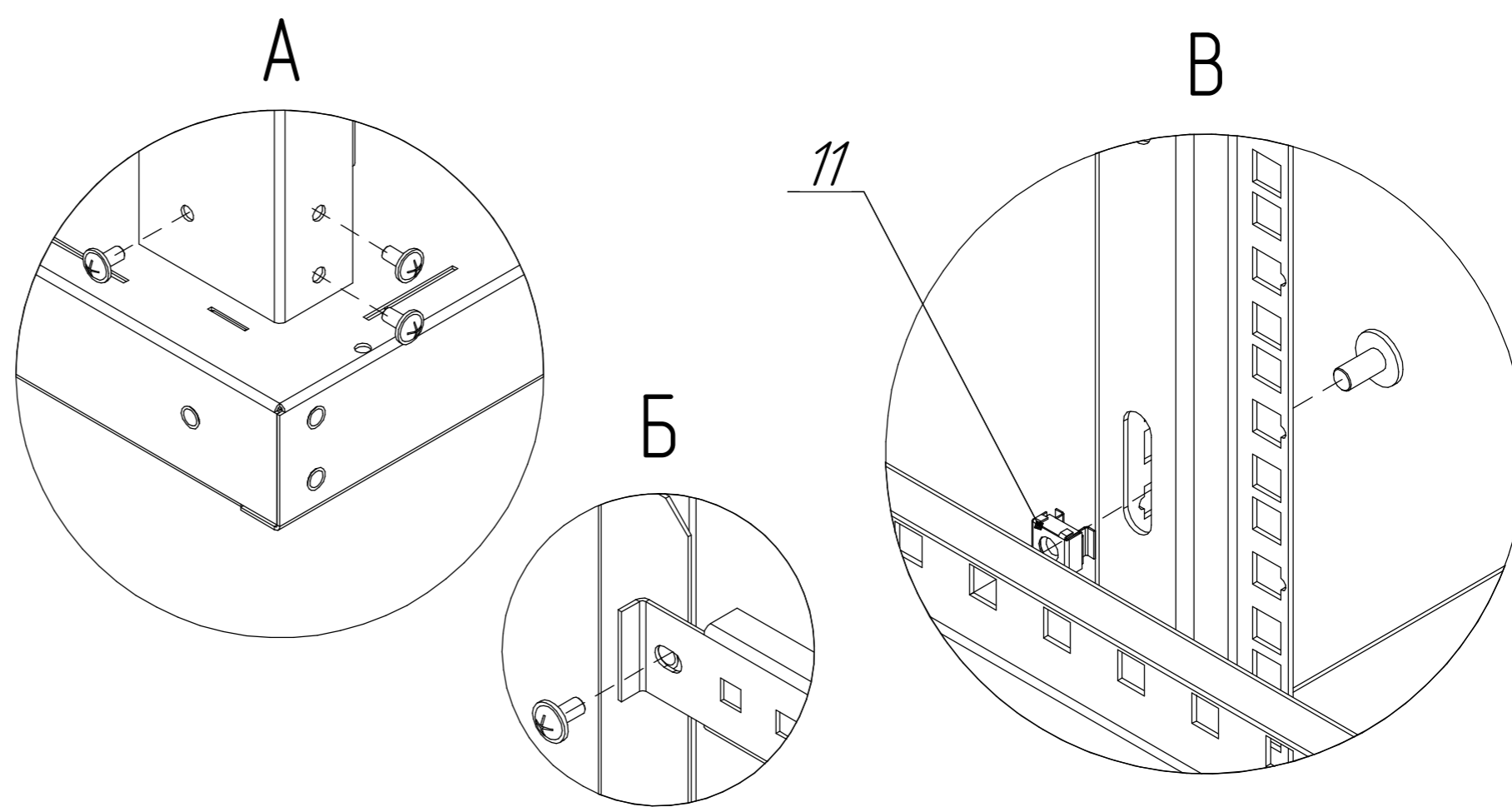
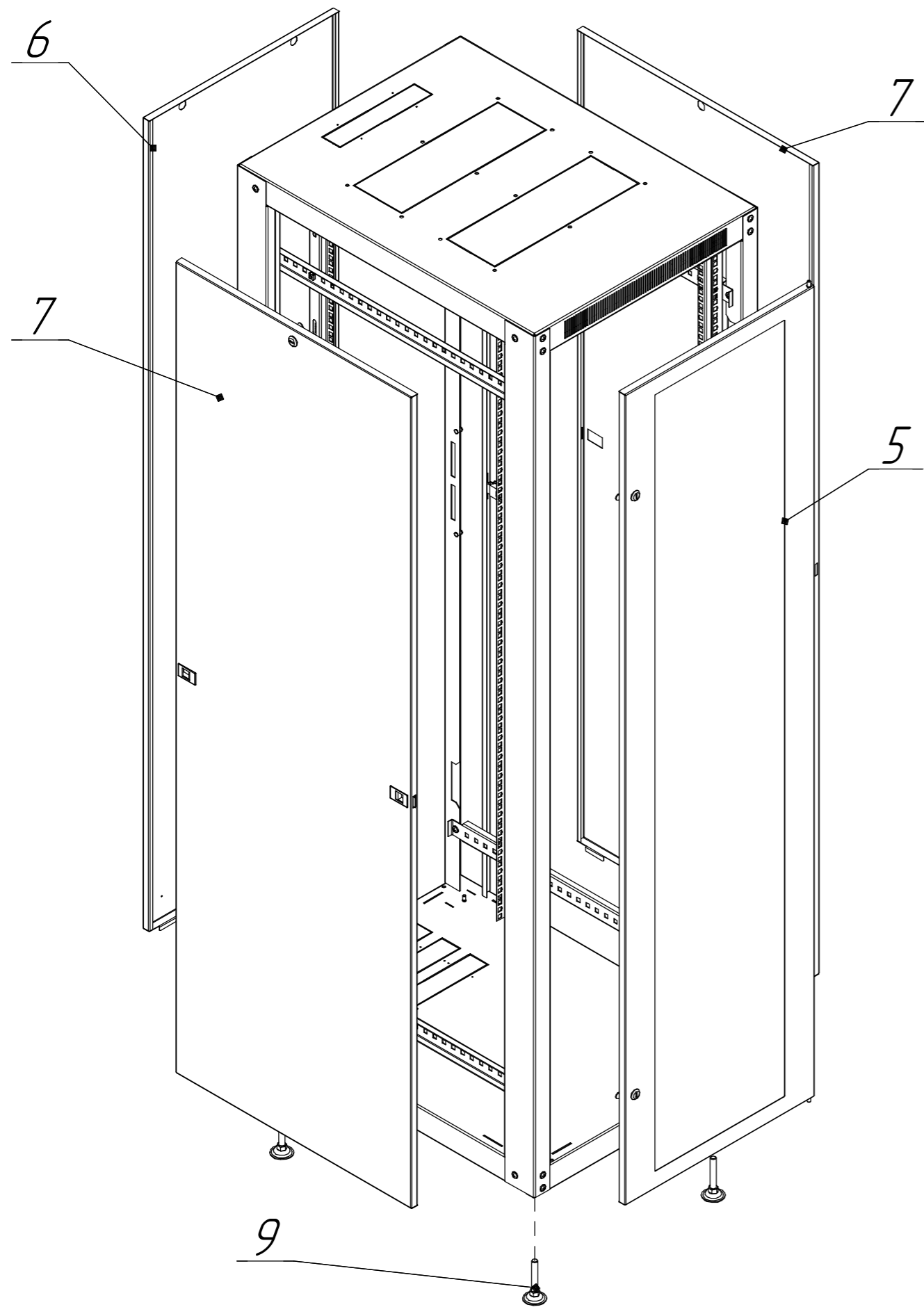


Рис. 1. Сборка корпуса и установка монтажных панелей



№	Наименование элемента	Кол-во
5	Дверь передняя	1шт
6	Стенка задняя	1шт
7	Стенка боковая	2шт
9	Опора регулируемая	4шт

1. Вкручиваем Опоры (п.9) 4шт. в Дно шкафа
2. Навешиваем Переднюю дверь (п.5) в отверстия в Дне и Крыше.
3. Навешиваем Стенку заднюю (п.6)
4. Навешиваем Стенки боковые (п.7) 2шт.

Рис. 2. Установка стенок и двери.