



## Руководство по сборке и монтажу

Секции «Антипаника»  
с электромагнитным замком  
серии «ХТА-02»

 **CARDDEX**<sup>®</sup>  
ОБОРУДОВАНИЕ & СИСТЕМЫ КОНТРОЛЯ

## **СОДЕРЖАНИЕ**

<u>1. НАЗНАЧЕНИЕ</u> .....	2
<u>2. УСЛОВИЯ ЭКСПЛУАТАЦИИ</u> .....	2
<u>3. ТРЕБОВАНИЯ ПО БЕЗОПАСНОСТИ</u> .....	2
<u>4. ОСНОВНЫЕ ТЕХНИЧЕСКИЕ ХАРАКТЕРИСТИКИ</u> .....	3
<u>5. КОМПЛЕКТ ПОСТАВКИ</u> .....	4
<u>6. УСТРОЙСТВО СЕКЦИИ</u> .....	4
6.1 Стойка замковая и петельная «ХТА-02».....	5
6.2 Створка «ХТА-02».....	6
<u>7. МОНТАЖ СЕКЦИИ «АНТИПАНИКА»</u> .....	6
7.1 Подготовка секции к монтажу.....	7
7.2 Последовательность работ по монтажу .....	7
<u>8. ПОДКЛЮЧЕНИЕ СЕКЦИИ «АНТИПАНИКА» С ЭЛЕКТРОМАГНИТНЫМ ЗАМКОВ</u> <u>«ХТА-02»</u> .....	8
8.1 Подключение к пульту «РТК-03».....	9
8.2 Подключение к пульту «RDU-04».....	10
8.3 Подключение к пульту «PRC-5».....	10
8.4 Подключение к пульту «PRC-6».....	11
<u>9. ЭКСПЛУАТАЦИЯ СЕКЦИИ «АНТИПАНИКА»</u> .....	12
9.1 Включение секции.....	12
9.2 Управление секцией с помощью ПДУ.....	12
<u>10. ХРАНЕНИЕ И ТРАНСПОРТИРОВКА</u> .....	12
<u>11. СЕРВИСНОЕ ОБСЛУЖИВАНИЕ</u> .....	13
<u>12. ДЕЙСТВИЯ В СЛУЧАЕ ОБНАРУЖЕНИЯ НЕИСПРАВНОСТЕЙ</u> .....	13
<u>13. УСЛОВИЯ ГАРАНТИИ НА ПРОДУКЦИЮ КОМПАНИИ CARDDEX</u> .....	14

## 1. НАЗНАЧЕНИЕ

Секция «Антипаника» с электромагнитным замком «ХТА-02» предназначена для управления потоками людей, ограничения зон прохода и быстрой организации открытого пространства для экстренной эвакуации.

Наличие в составе секции электромагнитного замка позволяет в случае возникновения чрезвычайной ситуации, при выключении электричества или поступлении сигнала от пожарной сигнализации разблокировать широкие (120 см) зоны прохода при помощи дистанционной кнопки или автоматически и организовать открытый путь для экстренной эвакуации людей.

## 2. УСЛОВИЯ ЭКСПЛУАТАЦИИ

Секция «Антипаника» «ХТА-02» может эксплуатироваться в нерегулярно отапливаемых помещениях и помещениях с искусственно регулируемым климатическими условиями (исполнение УХЛЗ по ГОСТ 15150).

Значение рабочей температуры окружающего воздуха при эксплуатации от  $-10^{\circ}\text{C}$  до  $+45^{\circ}\text{C}$ . Рабочее значение относительной влажности воздуха 75% при  $t = 15^{\circ}\text{C}$ .

## 3. ТРЕБОВАНИЯ ПО БЕЗОПАСНОСТИ

По способу защиты человека от поражения электрическим током изделие относится к классу 3 по ГОСТ 30345.0-95. Конструкция изделия обеспечивает безопасность людей при монтаже и эксплуатации.



### **Внимание!**

- При монтаже пользуйтесь только исправным инструментом.
- Подключение секции «Антипаники» производите при отключенном блоке питания.
- При выполнении монтажных работ используйте средства индивидуальной защиты глаз и органов дыхания.
- Монтаж источника питания следует проводить с соблюдением мер безопасности, приведенных в его эксплуатационной документации.

При эксплуатации секции необходимо соблюдать общие правила безопасности при использовании электрических установок.

## 4. ОСНОВНЫЕ ТЕХНИЧЕСКИЕ ХАРАКТЕРИСТИКИ

Основные технические характеристики секции «Антипаника» приведены в таблице 1.

ТАБЛИЦА 1

Напряжение питания (постоянного тока)	12 ±0.5 В
Мощность	14.4 Вт
Потребляемый ток	1.2 А
Габаритные размеры в сборе	1456 x 1005 мм
Ширина зоны прохода	1200 мм
Масса (нетто)	не более 30 кг
Усилие держания замка	не менее 30 кг
Степень защиты оболочки	IP1 по EN 60529
Средний срок службы	8 лет

Габаритные размеры секции приведены на рисунке 4.1.

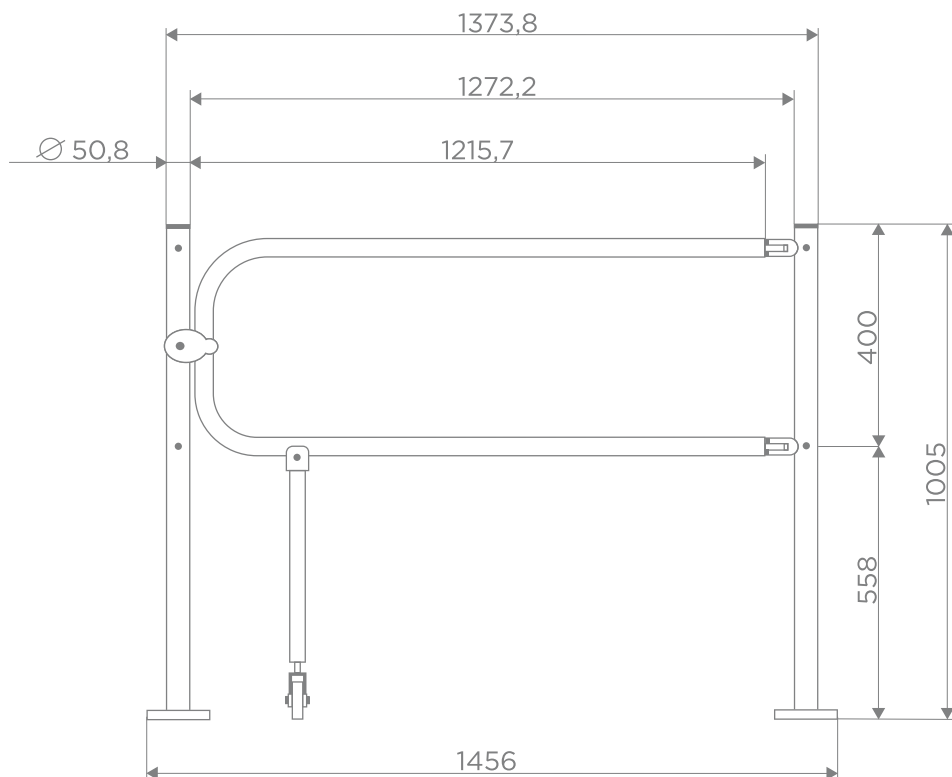


Рисунок 4.1. Габаритные размеры секции «Антипаника» «ХТА-02»

## 5. КОМПЛЕКТ ПОСТАВКИ

Комплект поставки секции «Антипаника» приведены в таблице 2.

ТАБЛИЦА 2

Стойка петельная «ХТА-02»	1	
Стойка замковая «ХТА-02» с электромагнитным замком	1	
Створка «ХТА-02»	1	
Знак «Аварийный выход»	1	В составе створки
Монтажный комплект	1	

## 6. УСТРОЙСТВО СЕКЦИИ

Внешний вид секции «Антипаника» «ХТА-02» и состав её основных элементов представлен на рисунке 6.1.

Состав секции: стойка петельная «ХТА-02», стойка замковая «ХТА-02», створка «ХТА-02», электромагнитный замок.



Рисунок 6.1. Состав секции «Антипаника» с электромагнитным замком «ХТА-02»

## 6.1 СТОЙКА ЗАМКОВАЯ И ПЕТЕЛЬНАЯ «ХТА-02»

Стойки выполнены в виде металлических конструкций из нержавеющей стали. На рисунке 6.1.1 представлена замковая стойка «ХТА-02», изображенная с четырех сторон.

Замковая стойка имеет световой индикатор состояния электромагнитного замка: красный – закрыт, зеленый – открыт.

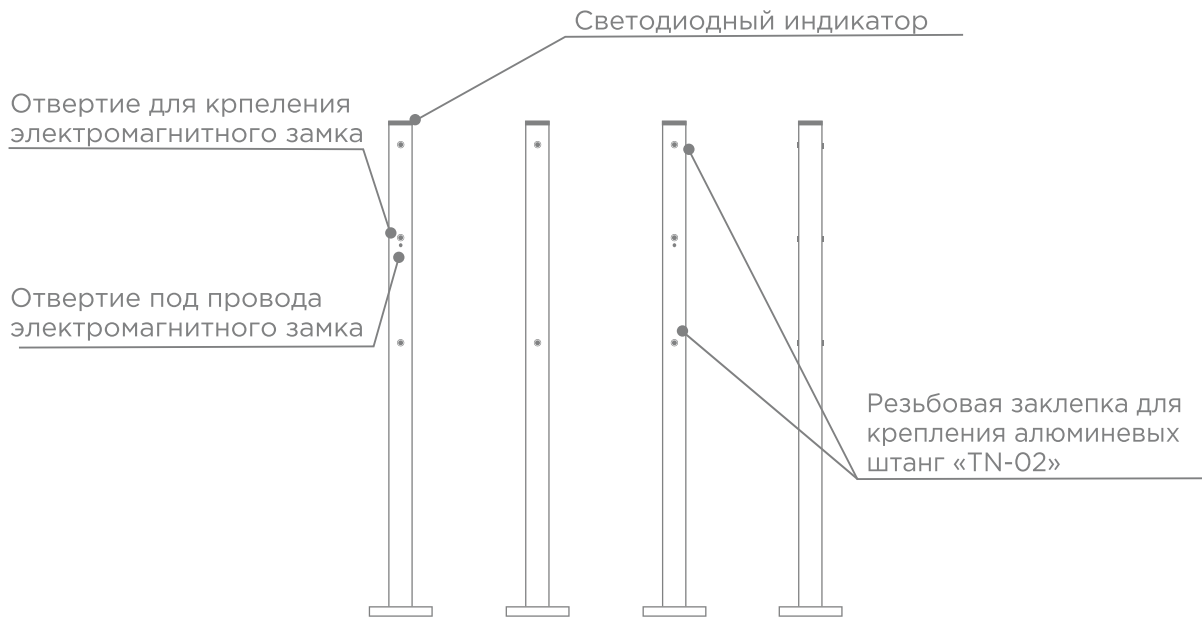


Рисунок 6.1.1. Замковая стойка «ХТА-02»

На рисунке 6.1.2 представлена петельная стойка «ХТА-02», изображенная с четырех сторон.

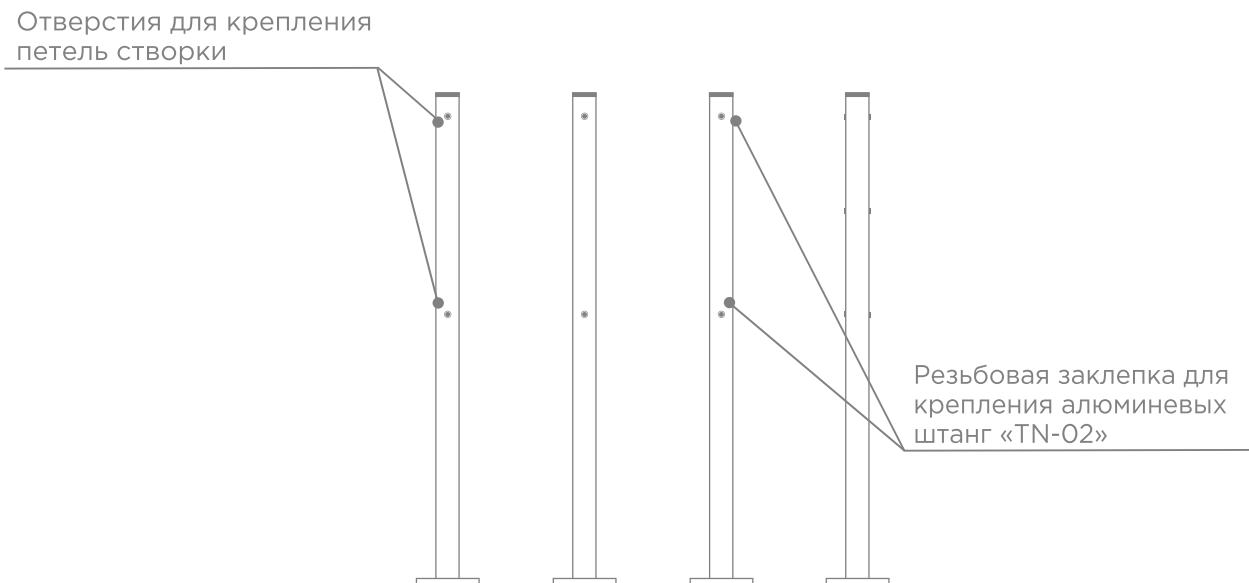


Рисунок 6.1.2. Стойка петельная «ХТА-02»

## 6.2 СТВОРКА «ХТА-02»

Створка выполнена в виде сборной конструкции, состоящей из: дуги, планка опорная, опорного колеса, якоря электромагнитного замка и знака «Аварийный выход».



Рисунок 6.2.1. Створка «ХТА-02»

## 7. МОНТАЖ СЕКЦИИ «АНТИПАНИКА»

Для монтажа секции «ХТА-02» вам понадобятся следующие инструменты:



- электроперфоратор



- сверло твердосплавное под анкеры



- штроборез для выполнения кабельного канала



- отвертка с крестообразным шлицем



- ключи торцовые



- набор шестигранных ключей



- уровень



- рулетка



- жесткая проволока длиной 1,5 м (для протягивания кабелей)

## 7.1 ПОДГОТОВКА СЕКЦИИ К МОНТАЖУ

Подготовка к монтажу секции производится в следующей последовательности:

1. Распаковать и провести осмотр на предмет целостности, отсутствия видимых повреждений и дефектов.
2. Проверить комплект поставки.
3. Провести осмотр фундамента (пола), на который предполагается производить установку секции. Убедитесь в прочности и твердости пола.
4. Определитесь с расположением секции и с тем, в какую сторону она будет открываться. После этого приступить к сборке и монтажу секции.

Требования к фундаменту (полу):

- пол должен быть бетонным не ниже марки 400;
- толщина не менее 150 мм;
- поверхность должна быть ровной и не иметь дефектов (выбоин, наплывов и т.п.).

## 7.2 ПОСЛЕДОВАТЕЛЬНОСТЬ РАБОТ ПО МОНТАЖУ

1. Установите на створку две серьги с помощью винтов M8x20.
2. Накрутите на опорное колесо гайку M8 (она выполняет функцию контргайки).
3. Закрутите резьбовую ось опорного колеса в основание опорной планки створки (рис. 7.2.2).

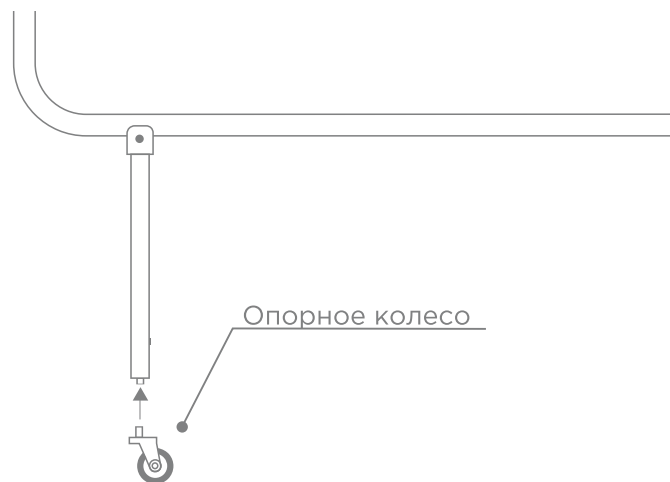


Рисунок 7.2.2. Установка опорного колеса.

4. Выставьте петлевую стойку в месте монтажа. Через отверстия в основании произведите их разметку на установочной поверхности.
5. Подготовьте отверстия в полу для крепления петлевой стойки.
6. Закрепите петлевую стойку с помощью анкеров болтов (в комплект поставки анкера не входят), предварительно выставив её вертикально с помощью уровня (для выравнивания допускается использование монтажных прокладок).
7. Соедините створку с петлевой стойкой с помощью петель и винтов M4x20.



**8.** Поставьте замковую стойку в месте предполагаемого монтажа на расстояние длины створки от замковой стойки. Совместите электромагнитный замок на стойке с якорем на створке. Через отверстия в основании произведите их разметку на установочной поверхности.

**9.** Подготовьте отверстия в полу для крепления замковой стойки.

**10.** Проложите от замковой стойки до устройства управления и питания трехжильный кабель.

**11.** Подключите проложенный кабель к замковой стойке в соответствии с выбранной схемой подключения.

**12.** Закрепите замковую стойку с помощью анкерных болтов (в комплект поставки анкера не входят), предварительно выставив её вертикально с помощью уровня и совместив замок с якорем (для выравнивания допускается использование монтажных прокладок).

## **8. ПОДКЛЮЧЕНИЕ СЕКЦИИ «АНТИПАНИКА» С ЭЛЕКТРОМАГНИТНЫМ ЗАМКОМ «ХТА-02»**

Смонтированную секцию необходимо подключить к управляющим устройствам и электропитанию.



### **Внимание!**

Подключение секции «Антипаники» к управляющим устройствам производить только при отключенном питании.

Варианты подключения секции к управляющим устройствам:

- 1.** Пульт «РТК-03»
- 2.** Пульт «RDU-04»
- 3.** Пульт «PRC-5»
- 4.** Пульт «PRC-6»

На рисунке 8.1 представлено описание проводов секции «Антипаника» «ХТА-02».

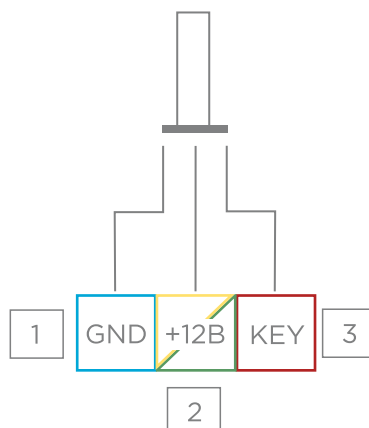


Рисунок 8.1. Назначение проводов секции «Антипаника» серии «ХТА-02».

- 1 «**GND**» - Общая отрицательная шина.
- 2 «**+12В**» - Положительная шина питания +12В.
- 3 «**KEY**» - Вход управления электромагнитным замком, подключается к внешним управляющим устройствам. Может быть подключен в разрыв провода «KEY» к пожарной сигнализации по принципу «сухой контакт» к нормально замкнутым контактам пожарной сигнализации.

### 8.1 ПОДКЛЮЧЕНИЕ К ПУЛЬТУ «РТК-03»

Пульт «РТК-03» производства компании CARDDEX предназначен для управления одним турникетом и одной секцией «Антипаника» с электромагнитным замком (или одновременно несколькими). На рисунке 8.1.1 изображена схема подключения секции к пульту «РТК-03».

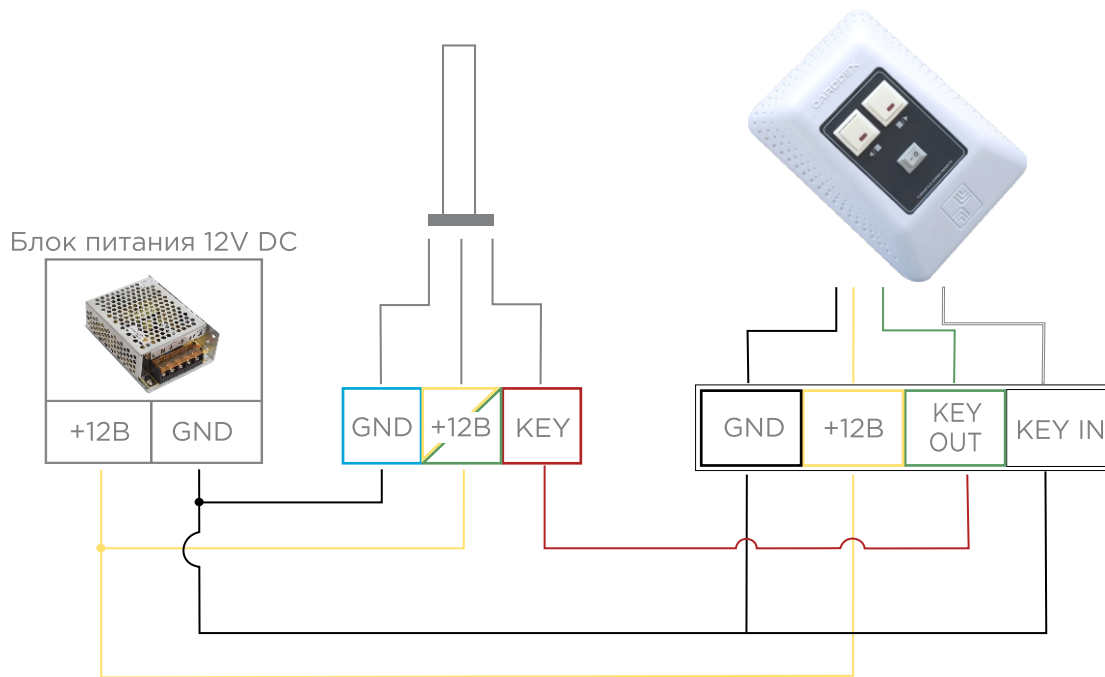


Рисунок 8.1.1. Подключение секции «Антипаника» «ХТА-02» к пульту «РТК-03».

## 8.2 ПОДКЛЮЧЕНИЕ К ПУЛЬТУ «RDU-04»

Пульт «RDU-04» имеет четыре управляемых выхода. На рисунке 8.2.1 представлен вариант использования одного канала. Если есть необходимость в подключении нескольких секций к разным каналам, то подключение происходит аналогично.

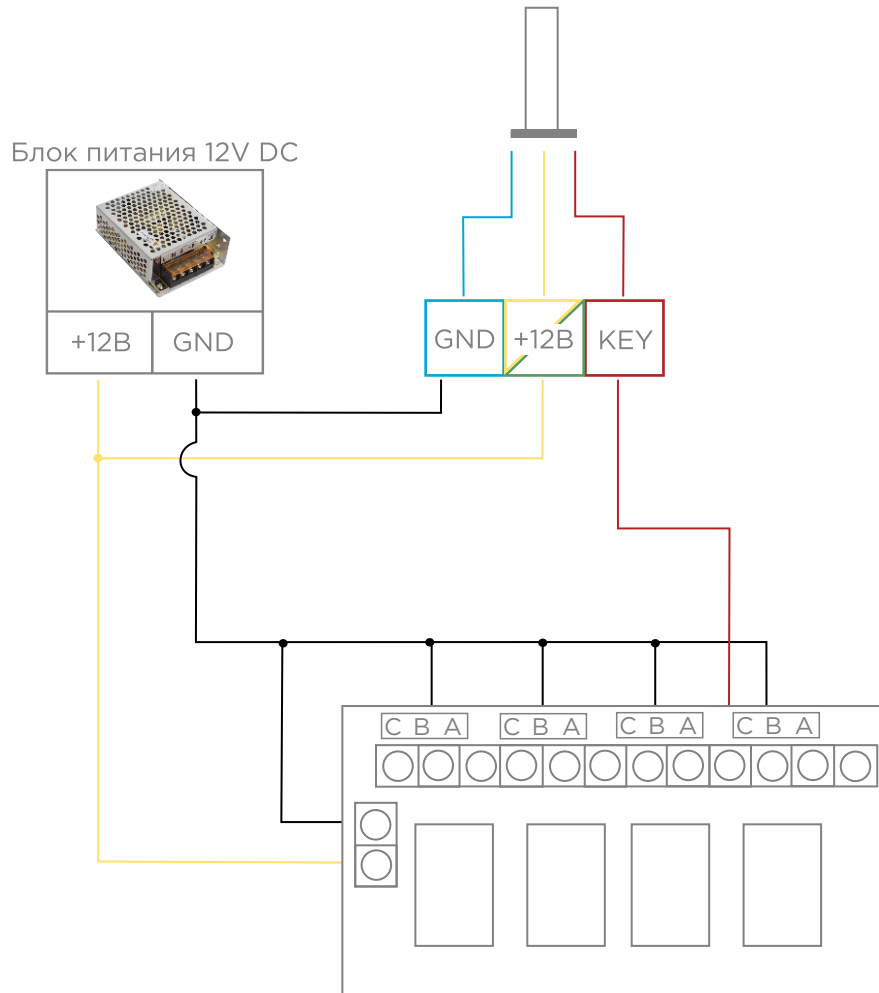
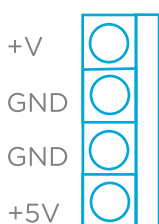


Рисунок 8.2.1. Подключение секции «Антипаника» «ХТА-02» к приемнику «RDU-04».

## 8.3 ПОДКЛЮЧЕНИЕ К ПУЛЬТУ «PRC-5»

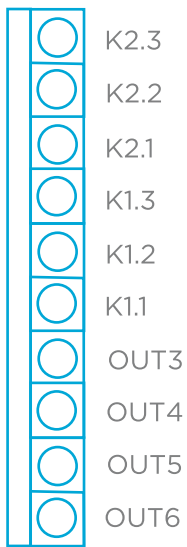
Пульт «PRC-5» производства компании CARDDEX предназначен для управления одним турникетом и одной секцией «Антипаника» с электромагнитным замком (или одновременно несколькими). На рисунке 8.3.3 изображена схема подключения секции к пульту «PRC-5».



Подключение секции «Антипаники» к пульту «PRC-5» осуществляется непосредственно к винтовым клеммам на плате пульта. Плата находится внутри корпуса пульта, для доступа к ней необходимо разобрать корпус пульта «PRC-5».

Подключение питания пульта осуществляется к контактам клемм: к контакту «+V» подключается «+12В» блока питания, к контакту «GND» подключается «-12В» блока питания (см. рис. 8.3.1).

Рисунок 8.3.1.



Подключение управляющего вывода «Key In» секции «Антипаника» производится к контакту клеммной колодки «K1.2» на плате пульта «PRC-5». Управляющий вывод «Key Out» подключается к контакту «K1.3» (см. рис. 8.3.2).

Рисунок 8.3.2.

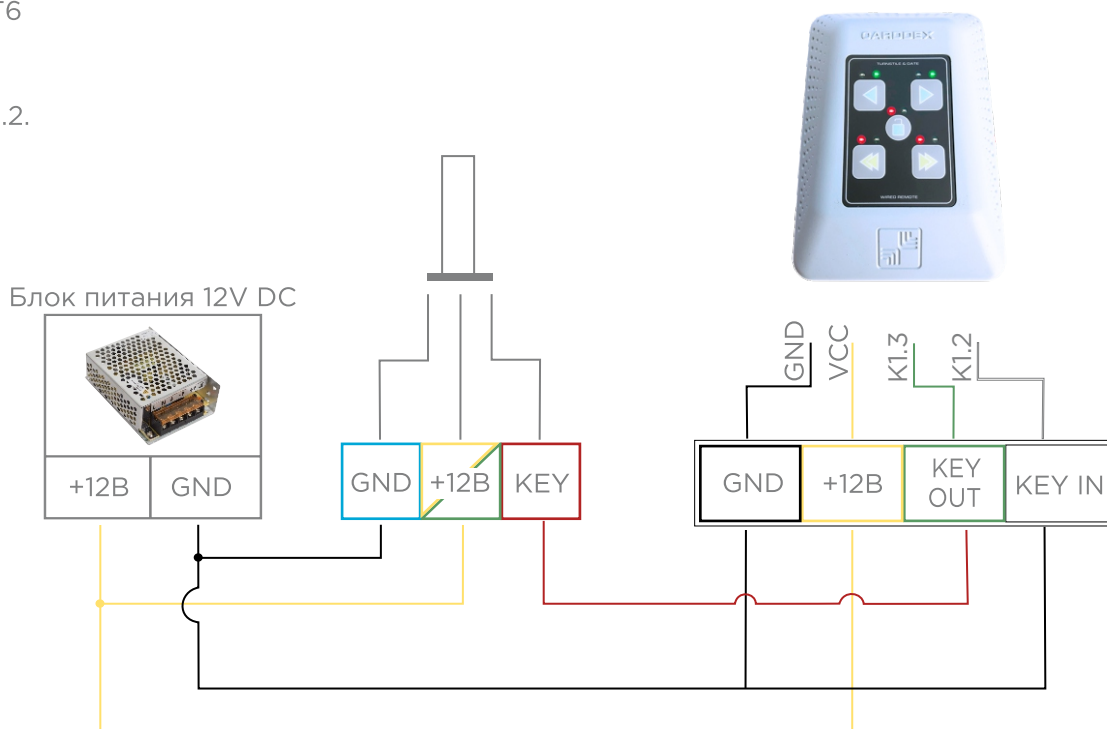


Рисунок 8.3.3. Схема подключения секции «Антипаника» серии «ХТА-02» к пульта «PRC-5».

## 8.4 ПОДКЛЮЧЕНИЕ К ПУЛЬТУ «PRC-6»

Подключение секции «Антипаника» к пульта управления «PRC-6» осуществляется по такой же схеме, как и для пульта «PRC-5» (см. рисунок 8.3.3). С тем отличием, что у пульта «PRC-6» два управляющих канала для независимого управления секциями «Антипаника». Подключение управляющего вывода «Key In» второй секции «Антипаника» производится к контакту клеммной колодки «K2.2» на плате пульта «PRC-6». Управляющий вывод «Key Out» подключается к контакту «K2.3» (см. рис. 8.3.2).

## 9. ЭКСПЛУАТАЦИЯ СЕКЦИИ «АНТИПАНИКА»

### 9.1 ВКЛЮЧЕНИЕ СЕКЦИИ



#### **Внимание!**

При эксплуатации секции с электромагнитным замком соблюдайте общие правила при работе с электрическими приборами.

Перед включением убедитесь в правильности всех подключений и исправности сетевого кабеля источника питания.

Подключите сетевой кабель источника питания к розетке сети с напряжением и частотой указанными в Паспорте на этот источник питания.



#### **Внимание!**

Запрещается подключать источник питания в сеть с напряжением и частотой, отличающимися от значений, указанных в Паспорте на этот источник питания.

Включите блок питания. После включения питания начальное состояние секции зависит от состояния управляющего устройства.

### 9.2 УПРАВЛЕНИЕ СЕКЦИЕЙ С ПОМОЩЬЮ ПДУ

Секция «Антипаника» с электромагнитным замком CARDDEX может управляться при помощи пульта дистанционного управления. Описание подключения ПДУ представлено в п.п. 8.1. и 8.2.

Физический принцип управления секцией от дистанционного пульта следующий: при нажатии соответствующей кнопки на пульте происходит разрыв контакта KEY от GND: электромагнит обесточивается, а индикационный светодиод меняет свой цвет с красного на зеленый.

## 10. ХРАНЕНИЕ И ТРАНСПОРТИРОВКА

Секцию в оригинальной упаковке производителя можно перевозить в контейнерах, закрытых железнодорожных вагонах, герметизированных отсеках самолетов, а также автомобильным транспортом с защитой от прямого воздействия атмосферных осадков и пыли в соответствии с правилами перевозки грузов, действующими на каждом виде транспорта. Хранение секции допускается в помещениях при температуре окружающего воздуха от  $-20$  до  $+50^{\circ}\text{C}$  и значении относительной влажности воздуха до 98% при  $25^{\circ}\text{C}$  без конденсации влаги.

В случае, если транспортирование или хранение секции происходило при отрицательных температурах или повышенной влажности воздуха, перед вводом её в эксплуатацию секция должна быть выдержана в закрытом помещении с нормальными климатическими условиями без оригинальной упаковки в течение не менее 12 часов.

## 11. СЕРВИСНОЕ ОБСЛУЖИВАНИЕ

В процессе эксплуатации секции «Антипаника» с электромагнитным замком «ХТА-02» необходимо проводить её регулярное сервисное обслуживание. Сервисное обслуживание необходимо на протяжении всего срока службы. От регулярности и качества обслуживания будет зависеть исправность работы и срок службы изделия.

Проведение сервисного обслуживания возможно как с привлечением специализированных обслуживающих организаций, так и своими силами. Самостоятельное проведение сервисного обслуживания возможно только при наличии необходимой квалификации и согласно данному разделу настоящего Руководства.

При заключении договора на плановое обслуживание со специализированной сервисной организацией ее сотрудники будут посещать объект для проведения обслуживания оборудования с периодичностью, установленной договором.

Виды сервисного обслуживания секции «Антипаника» с электромагнитным замком «ХТА-02» отличаются периодичностью и набором технологических операций.

Этапы технологических операций сервисного обслуживания секции включают в себя:

- проверку крепления стоек к полу;
- проверку винтовых соединений и их протяжка;
- смазку петель.

## 12. ДЕЙСТВИЕ В СЛУЧАЕ ОБНАРУЖЕНИЯ НЕИСПРАВНОСТЕЙ

В случае обнаружения заводского брака или каких-либо неисправностей, возникших по вине Изготовителя и произошедших во время приемки, установки или эксплуатации секции, необходимо произвести следующие действия:

**1.** Заполнить электронную форму рекламации на сайте [www.carddex.ru](http://www.carddex.ru) и проинформировать о поломке или неисправности сервисную службу CARDDEX по телефону.

**2.** Проверить наличие действующего гарантийного талона на рекламационное оборудование.



### Внимание!

Отсутствие действующего, корректно заполненного гарантийного талона лишает пользователя права на бесплатный гарантийный ремонт!

**3.** При необходимости по запросу сервисной службы предоставить номер гарантийного талона и дополнительную информацию по неисправному изделию. Специалисты сервисной службы CARDDEX определяют, возможно ли решить возникшую проблему удаленно.

**4.** Если после обращения в сервисную службу проблема не решена удаленно, пользователю необходимо обратиться в ближайший аккредитованный сервисный центр CARDDEX в зависимости от региона нахождения или произвести отправку неисправного изделия или его части непосредственно в службу сервиса компании CARDDEX для проведения диагностики неисправности.

**Внимание!**

При отправке неисправного изделия или его части в сервисную службу CARDDEX необходимо приложить оригинал гарантийного талона на это изделие!

**3.** На основании результатов диагностики аккредитованным сервисным центром или сервисной службой CARDDEX будет произведена бесплатная гарантийная замена или ремонт неисправного узла изделия или предоставлен мотивированный письменный отказ.

**ТЕХНИЧЕСКАЯ ПОДДЕРЖКА**

По вопросам, связанным с работой сервисных центров компании, пожалуйста, обращайтесь в Департамент сервисного обслуживания CARDDEX

по бесплатному телефону 8-800-333-93-36

E-mail: support@carddex.ru

302520, Орловская область, Орловский район, пгт Знаменка, ул. Заречная, д.16а

Тел.: 8 (499) 64-333-69, 8 (4862) 63-10-03

**13. УСЛОВИЯ ГАРАНТИИ НА ПРОДУКЦИЮ КОМПАНИИ CARDDEX**

Общество с ограниченной ответственностью НПО «КАРДДЕКС» (далее по тексту - CARDDEX или Изготовитель) публикует условия гарантии на свою продукцию, являющиеся публичной офертой (предложением) в адрес физических и юридических лиц (далее по тексту - Покупатель) в соответствии со ст. 435 и п. 2 ст. 437 Гражданского Кодекса Российской Федерации. Настоящая оферта в полном объеме и без исключений принимается любым физическим или юридическим лицом, пользующимся продукцией под маркой CARDDEX на территории Российской Федерации.

**Гарантийные обязательства.**

Гарантийные обязательства на продукцию CARDDEX действуют в течение установленного гарантийного срока изделия или его комплектующих частей и подразумевают гарантийное обслуживание изделия в случае обнаружения в нем аппаратных дефектов, связанных с материалами и сборкой.

Гарантийные обязательства распространяются только на изделия CARDDEX, проданные через официальных партнеров CARDDEX, и действуют только в стране первичной продажи изделия.

Гарантийные обязательства не распространяются на поставляемое с изделием программное обеспечение и могут не распространяться на некоторые части изделия.

Гарантийное обслуживание осуществляется непосредственно у Изготовителя или через авторизованные сервисные центры CARDDEX, расположенные на территории страны приобретения изделия.

Гарантийные обязательства распространяются только на изделия, предоставленные Изготовителю или в авторизованный сервисный центр CARDDEX вместе с правильно заполненным фирменным гарантийным талоном.

**Внимание!**

При покупке продукции CARDDEX внимательно проверяйте гарантийный талон на корректность заполнения со стороны организаций продавца и установщика.

В рамках гарантийного обслуживания CARDDEX на свое усмотрение производит бесплатный ремонт изделия, либо его замену на аналогичное или эквивалентное по функциям и надежности изделие.

CARDDEX не гарантирует совместимость встроенного программного обеспечения при взаимодействии с аппаратными или программными средствами других производителей, если иное не оговорено в прилагаемой к изделию документации.

CARDDEX не несет ответственности за возможный вред, прямо или косвенно нанесенный людям, домашним животным или любому имуществу, если это произошло в результате использования изделия не по назначению, несоблюдения правил и условий эксплуатации или хранения изделия, умышленных или неосторожных действий потребителя или третьих лиц.

Основанием для отказа в гарантийном обслуживании являются следующие обстоятельства:

- отсутствует гарантийный талон на изделие;
- гарантийный талон не заполнен, заполнен не полностью, заполнен неразборчиво или содержит исправления;
- серийный номер изделия или его сервисный код изменен, не читается или читается неоднозначно;
- изделие использовалось не по назначению или не в соответствии с инструкцией по эксплуатации;
- изделие перестало работать в результате загрузки в него программного обеспечения, не распространяемого через службу поддержки или веб-сайт [carddex.ru](http://carddex.ru);
- устройство получило повреждения из-за подключения к нему дефектного оборудования сторонних фирм;
- изделие вышло из строя по причине проникновения в него посторонних предметов, веществ или жидкостей, насекомых, в результате затопления, пожара, неправильной вентиляции, иных внешних воздействий и обстоятельств непреодолимой силы;
- изделие вскрывалось, переделывалось или ремонтировалось не уполномоченными на то лицами или сервисными центрами;
- изделие пострадало при транспортировке.

За исключением гарантий, указанных в гарантийном талоне, Изготовитель не предоставляет никаких других гарантий относительно совместимости покупаемого изделия с программным обеспечением или изделиями производства других компаний, или гарантий годности для конкретной цели, не предусмотренной эксплуатационной документацией на это изделие.



## **Гарантийный ремонт.**

Срок ремонта определяется Изготовителем при сдаче оборудования в ремонт.

Расходы по транспортировке изделия к месту ремонта и обратно несет Покупатель, если иное не оговорено в договоре на поставку изделия.

Расходы по отправке Покупателю из ремонта малогабаритных изделий (до 5 кг) в пределах простого тарифа почты России несет Изготовитель.

В целях сокращения сроков ремонта рекомендуется сразу после возникновения неисправности заполнить бланк рекламации на Интернет-сайте компании <https://carddex.ru> и отправить его в сервисную службу компании. Изготовитель оставляет за собой право не принимать в ремонт изделия у Покупателей, не заполнивших бланк рекламации изделия.

Выезд и обслуживание изделий на месте установки не входит в гарантийные обязательства компании CARDDEX и осуществляется за отдельную плату. Гарантийные обязательства распространяются только на изделия, предоставленные Изготовителю или в авторизованный сервисный центр CARDDEX вместе с правильно заполненным фирменным гарантийным талоном.

Гарантией не предусматриваются претензии относительно технических параметров изделий, если они соответствуют указанным Изготовителем.

Наши товары относятся к технически сложным товарам, поэтому Изготовитель не принимает обратно исправное оборудование, если оно, по каким-либо причинам, не подошло Покупателю.

Если в результате проведенной Изготовителем или аккредитованным им сервисным центром экспертизы рекламационного изделия дефекты в нем не обнаружатся, то Покупатель должен будет оплатить расходы Изготовителя или сервисного центра на экспертизу.

## **Гарантийный срок.**

Установленный для элементов механики изделия (корпуса) стандартный гарантийный срок составляет 5 лет (60 месяцев), для элементов электроники – 2 года (24 месяца).

Гарантийный срок исчисляется с документально подтвержденной даты приобретения изделия первым конечным покупателем.

Независимо от даты продажи изделия его стандартный гарантийный срок не может превышать максимальный срок гарантии.

Максимальный срок стандартной гарантии включает в себя установленный гарантийный срок изделия или его части, увеличенный на 12 календарных месяцев, и исчисляется от даты производства изделия.