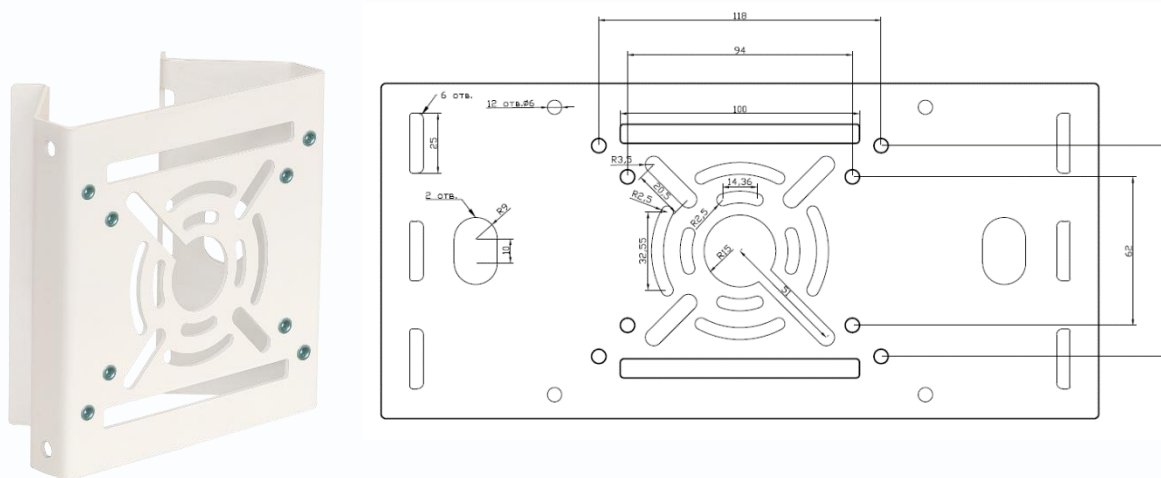


Кронштейн для крепления видеокамер на столб

Кронштейн универсальный для крепления видеокамер на столб. Из оцинкованной стали.

Предназначен для крепления камер видеонаблюдения на столб. Крепится с помощью хомутов или бандажной ленты (в комплект не входят).

Подходят для установки камер как с использованием наших монтажных коробок TSi-JB, так и без их использования.



Кронштейн	
Описание	Кронштейн для крепления видеокамер на столб
Материал	Оцинкованная сталь
Габариты	140x138x65мм
Рабочий диапазон температур	от -50 до +60°C
Относительная влажность	от 10 до 90% (без конденсата)
Максимальная нагрузка	10кг
Вес	0,56кг
Диаметр столба	от 76мм и более. Определяется длиной хомута или бандажной ленты (в комплект не входит)
Комплект поставки	- Кронштейн
Примечание	Комплект поставки и любые технические характеристики могут быть изменены производителем в любое время без предварительного уведомления.

