

Авторские права на конструкцию
защитены тремя патентами РФ



РОСТЕВРОСТРОЙ



КАЛИТКА АНТИПАНИКА «Ростов-Дон К12»

**ПАСПОРТ.
РУКОВОДСТВО ПО ЭКСПЛУАТАЦИИ**



РОСС RU.АГ35.Н04952
ТУ 5284-001-83349852-11

Уважаемый покупатель!

Просим Вас внимательно изучить настоящее руководство.

1 НАЗНАЧЕНИЕ

Калитка антипаника «Ростов-Дон К12» применяется в качестве эвакуационного или аварийного выхода из помещения.

Калитка антипаника - двухсторонняя, обеспечивает пропуск в любом направлении.

По условиям применения калитки соответствуют группе УХЛ 4.2 по ГОСТ 15150-69. Калитки предназначены для эксплуатации внутри помещения при температуре от +1°C до +50°C.

2 ТЕХНИЧЕСКИЕ ДАННЫЕ

Масса калитки с дугой, кг	17
Ширина прохода, мм	1240
Угол открытия створки, град., не более	90*
Допустимые статические усилия на середине преграждающей створки, не более, кгс	10
Срок эксплуатации, лет	8
Время открытия створки	~ 3с

* **Открывание створки на больший угол может привести к поломке калитки**

3 КОМПЛЕКТ ПОСТАВКИ

Стойка УС1	1 шт.
Соединитель шарнирный	2 шт.
Створка с декоративной вставкой и фиксатором	1 шт.
Стойка УС2 для К12	1 шт.
Паспорт. Руководство по эксплуатации	

4 УСТРОЙСТВО И ПРИНЦИП РАБОТЫ

Калитка антипаника «Ростов-Дон К12» состоит (см. Приложение) из стойки калитки **1** (стойка УС1), на которой установлены соединители шарнирные (шарниры) – верхний **2** и нижний **3**. С шарнирами соединена створка **4**, которая служит для перекрытия прохода.

Створка крепится к шарнирам винтами **5**. На конце створки установлен подпружиненный фиксатор **6**. В нижней части стойки **1** расположен кожух **7**, под которым находится фланец для крепления калитки к полу. Фиксатор **6** в закрытом состоянии калитки входит в отверстие замковой стойки **8**.

Исходное положение калитки «закрыто»: створка **4** перекрывает проход и фиксатор **6** входит в отверстие стойки **8** (стойка УС2 для К12). Для открытия калитки нужно оттянуть от стойки **8** фиксатор **6** и открыть створку **4** в нужную сторону. **Внимание:** максимальный угол открывания створки 90° , при большем угле возможна поломка калитки.

5 ТРЕБОВАНИЯ БЕЗОПАСНОСТИ

Изготовитель не несет ответственности за ущерб, нанесенный в результате неправильной установки калитки, и отклоняет любые претензии, если установка выполнена не в соответствии с указаниями настоящей Инструкции.

6 ПОДГОТОВКА К РАБОТЕ И ПОРЯДОК УСТАНОВКИ

6.1. Распакуйте калитку, проверьте ее комплектность.

6.2. Установите шарниры на стойке калитки согласно рис.1.

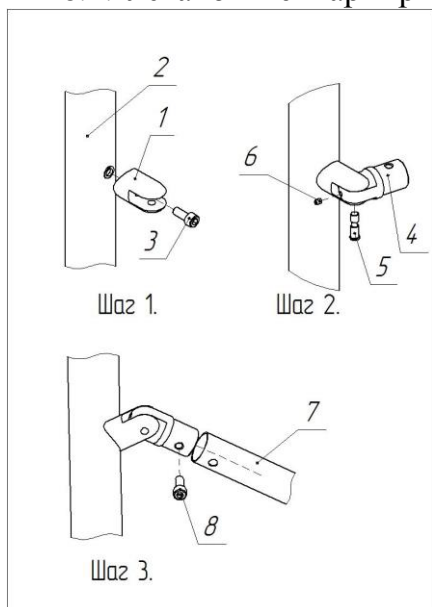


Рис.1 Схема сборки шарнира на стойке

Шаг 1.

Закрепите вилку **1** (обозначения позиций см. рис.1) шарнира на стойке **2** с помощью винта **3** (M8x20).

Шаг 2

Вставьте проушину **4** шарнира в вилку **1** и соедините их осью **5**. Удерживая ось **5**, зафиксируйте ее от выпадения винтом **6** (M5x8).

Шаг 3.

Для крепления горизонтальной перемычки **7** на проушине **4** используйте винт **8** (M8x20).

6.3. Установите на место створку **4** (см. Приложение). Для этого наденьте на шарниры **2** и **3** створку и зафиксируйте ее винтами М8 шестигранным ключом №6; во избежание отвинчивания винты рекомендуется устанавливать на резьбовый герметик, например Loctite 222.

6.4. Сделайте разметку в полу под крепежные (анкерные) болты по отверстиям во фланцах стойки калитки **1** и стойки замковой **8**, установив калитку и стойку на рабочие места в положении калитки «закрыто». Подготовьте и закрепите крепежные (анкерные) болты.

6.5. После завершения монтажа калитка готова к работе.

Внимание! Изготовитель оставляет за собой право вносить в конструкцию калитки усовершенствования, не ухудшающие потребительских свойств, без отражения их в паспорте.

7 ПРАВИЛА ЭКСПЛУАТАЦИИ

При эксплуатации не допускается:

- использование абразивных и химически активных веществ (в том числе ацетона, бензина, растворителей, хлорсодержащих и кислотосодержащих моющих веществ) для очистки наружных поверхностей калитки; для ухода за калиткой рекомендуется периодически протирать наружные поверхности из хромированной и нержавеющей стали полиролем для хрома;

- перемещение через зону прохода калитки предметов, превышающих ширину проема прохода;

- прикладывание к преграждающим дугам усилий, превышающих паспортное значение.

Внимание: максимальный угол открывания створки 90°, при большем угле возможна поломка калитки.

8. ХРАНЕНИЕ И ТРАНСПОРТИРОВАНИЕ

Калитку в оригинальной упаковке можно перевозить в контейнерах, закрытых железнодорожных вагонах, герметизированных отсеках самолетов, а также автомобильным транспортом с защитой от прямого воздействия атмосферных осадков и пыли в соответствии с правилами перевозки грузов.

Хранение калитки допускается в помещениях при температуре от -20 до + 50° С и относительной влажности воздуха до 98% при 25°С без конденсации влаги.

9 СВИДЕТЕЛЬСТВО О ПРИЕМКЕ

Калитка антипаника «Ростов-Дон К12 »

зав.№ _____
соответствует техническим требованиям и требованиям безопасности, предъявляемым к группе УХЛ 4.2 по ГОСТ 15150-69, и признана годной к эксплуатации.

Дата выпуска « ____-__» _____ 201__-__ г. М.П.

Подпись _____

10 ГАРАНТИЙНЫЕ ОБЯЗАТЕЛЬСТВА

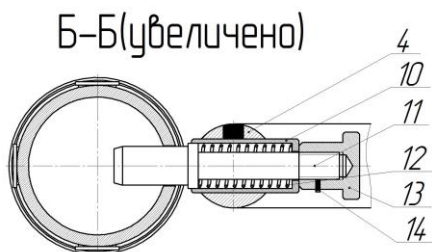
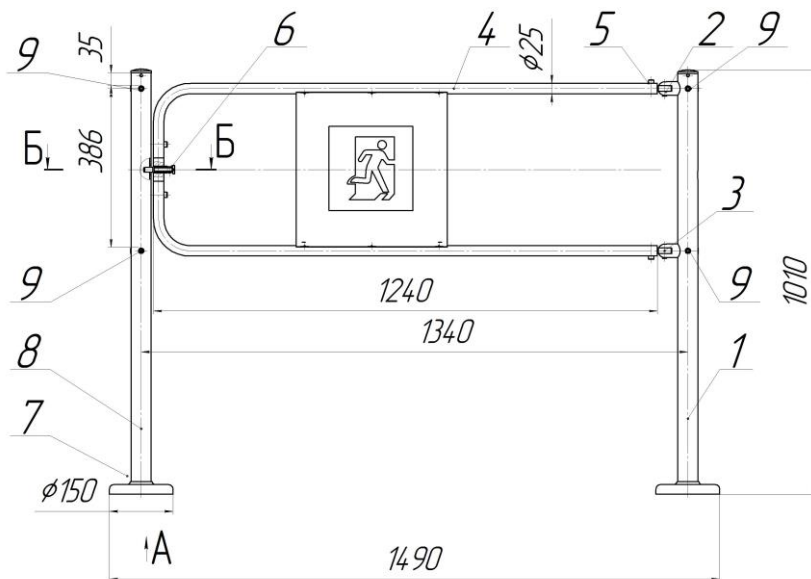
10.1. Изготовитель предоставляет гарантию на калитку в течение 24 месяцев со дня продажи. В течение этого срока Изготовитель бесплатно устраняет дефекты или заменяет неисправные узлы. В гарантийные обязательства не входит бесплатная доставка неисправного изделия в сервисную службу или выезд технического персонала для ремонта. Если ремонт изделия невозможно произвести на месте установки и необходим демонтаж узлов или замена на временные, то назначается срок ремонта.

10.2. Гарантия Изготовителя не распространяется на узлы, вышедшие из строя по вине Заказчика, вследствие нарушения правил эксплуатации.

Дата продажи « ____-__» _____ 201__-__ г.

Подпись _____

Приложение



Габаритные и установочные размеры калитки антипаники
«Ростов-Дон К12»

Инструкция по уходу за калиткой

Для ухода за **окрашенными поверхностями** рекомендуется периодически промывать их мягкой безворсовой салфеткой нейтральными моющими средствами, предназначенными для удаления масляных, жировых и других загрязнений. Для этого применять концентрированное нейтральное жидкое моющее средство «АКТИВ» (производитель НПО СпецСинтез), предназначенное для мытья загрязненных поверхностей из любых материалов (в т.ч. окрашенных и из нержавеющей стали) в соответствии с инструкцией по применению. Допускается применять аналогичные средства других производителей. После промывки протереть поверхности мягкой безворсовой салфеткой.

Категорически не рекомендуется: использовать кислотные, щелочные моющие средства, растворители, абразивные средства и средства с содержанием ортофосфорной кислоты.

Для ухода за **поверхностями из нержавеющей стали и хрома** применять специальные средства: Спрей очиститель артикул 08113 компании «ЗМ», «Металл-блик» НПО СпецСинтез, «Блеск стали», «Top house» и др. в соответствии с их инструкциями по применению.

Периодичность обработки – не реже 1 раза в месяц.

Средство нанести на сухую холодную поверхность и тщательно растереть, затем протереть насухо чистой сухой салфеткой. Не наносите средство на горячие поверхности.

При обработке сильнозагрязненных металлических поверхностей предварительно очистите их с помощью универсальных нейтральных моющих средств (смотрите выше) с последующим мытьем чистой водой без содержания хлора.

Категорически запрещается:

использование абразивных и химически активных веществ (в том числе ацетона, бензина, *хлорсодержащих* и кислотосодержащих моющих веществ), жёстких губок для очистки наружных поверхностей турникета.

СОДЕРЖАНИЕ		Стр.
1 НАЗНАЧЕНИЕ		2
2 ТЕХНИЧЕСКИЕ ДАННЫЕ		2
3 КОМПЛЕКТ ПОСТАВКИ		2
4 УСТРОЙСТВО И ПРИНЦИП РАБОТЫ		2
5 ТРЕБОВАНИЯ БЕЗОПАСНОСТИ		3
6 ПОДГОТОВКА К РАБОТЕ И ПОРЯДОК УСТАНОВКИ		3
7 ПРАВИЛА ЭКСПЛУАТАЦИИ		4
8 ХРАНЕНИЕ И ТРАНСПОРТИРОВАНИЕ		4
9 СВИДЕТЕЛЬСТВО О ПРИЕМКЕ		5
10 ГАРАНТИЙНЫЕ ОБЯЗАТЕЛЬСТВА		5
Приложение. Габаритные и установочные размеры калитки		6
Сертификат соответствия		7
Инструкция по уходу за калиткой		7

Производитель: ООО ПК «РостЕвроСтрой»

Адрес: 344111, г. Ростов-на-Дону, пр. 40-летия

Победы, д. 306а

***Тел.: 8(863) 206-16-86(многоканальный), 269-99-34,
269-99-35, 269-99-36, 269-99-37, 269-95-61***

Тел. технической поддержки: 8(863)-269-99-38

E-mail: 2699935@rostovturniket.ru, 2699935@mail.ru

Сайт: www.rostovturniket.ru